

Wegeventil 2-Wege/2-Positionen

$Q_{\max} = 5 \text{ l/min}$, $p_{\max} = 420 \text{ bar}$

Schaltmagnet, direktgesteuert, Kegelausführung

Typenreihe: WSP22GL1...



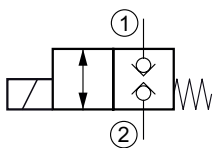
- Einschraubventil
- Für Bohrungsform AL
- Alle Aussenteile mit Zink-Nickel-Beschichtung nach DIN EN ISO 19598
- Einsetzbar als Hochdruck-Vorsteuerventil
- Beidseitig sitzdicht sperrend
- Geringer Druckverlust
- Kompakte Bauweise
- Einbau in Gewindeanschlusskörper Typ GALA
- Stromlos geschlossen
- "Low-Watt" Ausführung
- Aufsteckspule drehbar und ohne Öffnen des Hydraulikkreises auswechselbar
- Druckbelastbare Nassanker-Magnete
- Unterschiedliche Steckersysteme und Spannungen verfügbar

Beschreibung

Die 2-Wege/2-Positionen Magnetventile der Typenreihe WSP22G... sind direktgesteuerte, druckausgeglichene Einschraubventile mit Gewinde 3/4-16 UNF der NG 1. Sie sind nach dem Kegelsitz-Prinzip konstruiert und somit in beiden Durchflussrichtungen sitzdicht (doppelsitzdicht). Die Ventile sind mit einer "Low-Watt"-Spule (Nennleistungsaufnahme 8W) ausgestattet. Dank einfachem Aufbau weisen diese Ventile ein gutes Preis-/Leistungsverhältnis auf. Alle Aussenteile der Patrone sind Zink-Nickel beschichtet, wodurch sie

sich auch bei extremen äusseren Bedingungen einsetzen lassen. Die aufsteckbaren Magnetspulen sind ohne Eingriff in den Hydraulikkreis auswechselbar und um 360° drehbar. Eingesetzt werden diese Ventile vorzugsweise als Vorsteuerventile, in mobilen und stationären Anwendungen, wo dichte Schliessfunktionen wie leckölfreies Halten von Lasten, Spannen und Klemmen von entscheidender Bedeutung sind. Für die Selbstmontage ist das Kapitel zugehörige Datenblätter zu beachten.

Sinnbild



Technische Daten

| Allgemeine Kenngrößen | Bezeichnung, Wert, Einheit |
|--------------------------------|---|
| Funktionsgruppe | Wegeventil |
| Funktion | 2-Wege/2-Positionen |
| Bauform | Einschraubventil |
| Ansteuerung | Schaltmagnet |
| Merkmal | direktgesteuert, Kegelausführung |
| Baugröße | NG 1 |
| Gewindegröße | 3/4-16 UNF-2A |
| Einbaulage | beliebig |
| Masse | 0,40 kg |
| Bohrungsform nach Werkstandard | Für Bohrungsform AL |
| Anzugsdrehmoment Stahl | 60 Nm |
| Anzugsdrehmoment Aluminium | 60 Nm |
| Anzugsdrehmoment-Toleranz | ± 10 % |
| Minimale Umgebungstemperatur | - 25 °C |
| Maximale Umgebungstemperatur | + 50 °C |
| Oberflächenschutz | Alle Aussenteile mit Zink-Nickel-Beschichtung nach DIN EN ISO 19598 |
| Dichtungsmaterial | siehe Bestellangaben |
| Dichtsatz Bestellnummer | NBR: DS-246-N / FKM: DS-246-V |

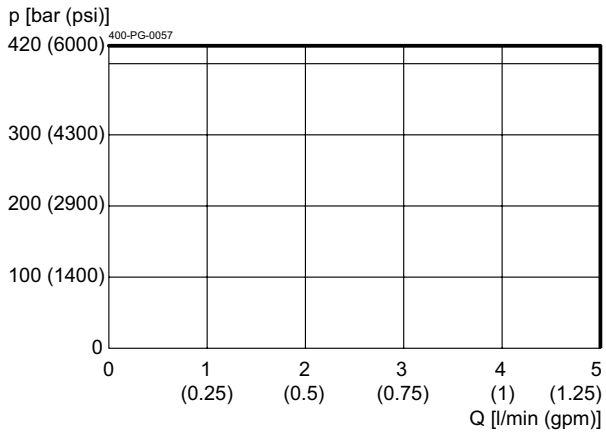
| Hydraulische Kenngrößen | Bezeichnung, Wert, Einheit |
|---|---|
| Maximaler Betriebsdruck | 420 bar |
| Maximaler Volumenstrom | 5 l/min |
| Volumenstromrichtung | siehe Sinnbild |
| Druckflüssigkeit | Mineralöl HL und HLP nach DIN 51 524; weitere Druckflüssigkeiten auf Anfrage! |
| Minimale Druckflüssigkeitstemperatur | - 25 °C |
| Maximale Druckflüssigkeitstemperatur | + 80 °C |
| Viskositätsbereich | 10 ... 500 mm ² /s (cSt) |
| Empfohlener Viskositätsbereich | 15 ... 250 mm ² /s (cSt) |
| Maximal zul. Verschmutzungsgrad der Druckflüssigkeit (Reinheitsklasse nach ISO 4406:1999) | Klasse 20/18/15 |

| Elektrische Kenngrößen | Bezeichnung, Wert, Einheit |
|---|--|
| Aktuator Typ | Magnetspule |
| Magnetspulen Typ | D36 |
| Versorgungsspannung DC | 12/24 V DC |
| Maximal zulässige Leistungsaufnahme | 8 W |
| Relative Einschaltdauer (ED) | 100 % |
| Elektrischer Anschluss Magnetspule | mehrere Anschlussarten verfügbar, siehe Bestellangaben |
| Schutzart Magnetspule nach ISO 20 653 / EN 60 529 | IP65 / IP67 / IP69K, siehe „Bestellangaben“ (mit entsprechendem Gegenstecker sowie fachgerechter Montage und Abdichtung) |

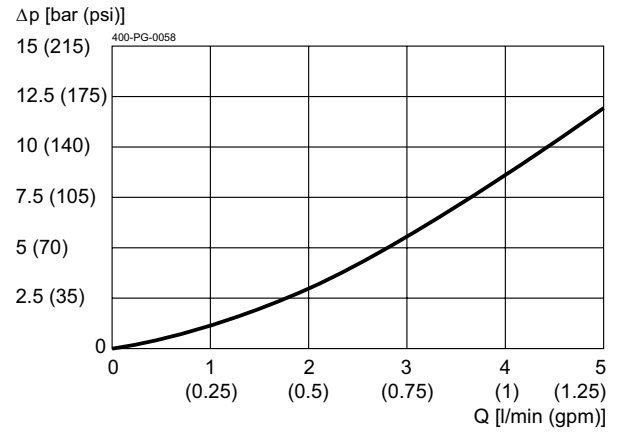
Kennlinien

gemessen mit Ölviskosität 33,0 mm²/s (cSt), Magnet bei Beharrungstemperatur und 10 % Unterspannung

$p = f(Q)$ Leistungsgrenzen

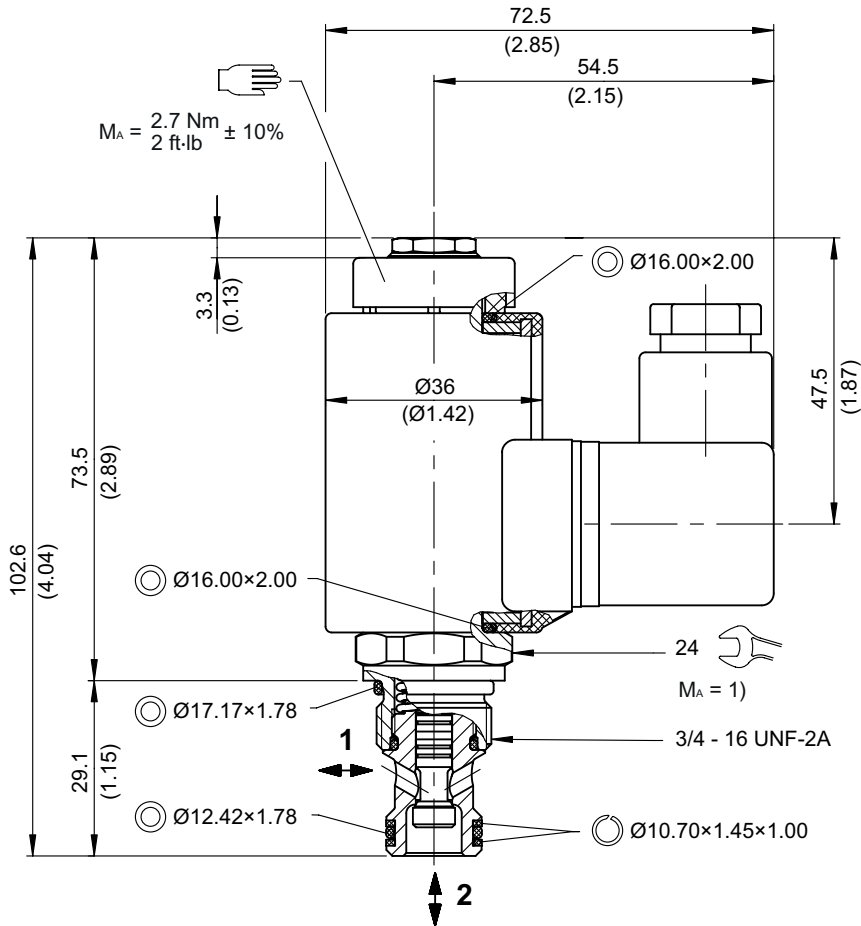


$\Delta p = f(Q)$ Druckverlust-Volumenstrom



Abmessungen, Schnittbild

Beispiel für die Masseinheit:
Example for the dimensional units:
 0.79 = 0.79 mm millimeter
 (.031) = 0.031" inch



Montagehinweise



WICHTIG!

1) Beim Montieren der Einschraubventile ist das Anzugsdrehmoment zu beachten. Der Wert ist im Kapitel "Technische Daten" ersichtlich.



ACHTUNG!

Wartungsarbeiten dürfen nur durch Fachpersonal mit mechanischen Kenntnissen ausgeführt werden. Grundsätzlich dürfen nur die Dichtungselemente ersetzt oder kontrolliert werden. Bei Dichtungswechsel ist darauf zu achten, dass die Dichtungen gut eingeölt oder eingefettet montiert werden.

Bestellangaben

z. B.

| | | | | | | | | | | | | |
|---|---|---|-----|---|---|---|---|---|---|----|---|---|
| W | S | P | 22G | L | A | 1 | _ | - | 2 | 24 | D | _ |
|---|---|---|-----|---|---|---|---|---|---|----|---|---|

| | |
|---|--|
| <p>W = Wegeventil</p> <p>S = Sitzausführung, direktgesteuert</p> <p>P = Hochdruckausführung, 420 bar</p> <p>22G = 2-Wege/2-Positionen, stromlos geschlossen</p> <p>L = Elektrisch betätigt, V DC = 8 W</p> <p>A ... Q = Standard-Ausführung nach gültigen Datenblättern</p> <p>Y ... R = Spezial-Ausführung nach Rücksprache</p> <p>1 = Nenngrosse 1 (vorzugsweise für Vorsteuerungen)</p> <p>(ohne) = NBR (Nitril-Butadien-Kautschuk / BUNA) Dichtungen (Standard)</p> <p>V = FKM (Fluor-Kautschuk / VITON) Dichtungen (Spezial-Dichtungen nach Rücksprache)</p> <p>1 ... 9 = Technischer Stand (bei Bestellung weglassen)</p> <p>... = Spannungswert z. B. 24 (24 V)</p> <p>D = Stromart DC</p> <p>(ohne) = DIN EN 175301-803 Anschluss, 3-polig 2 P+E inkl. Gegenstecker, IP 65 (Standard)</p> <p>M100 = DIN EN 175301-803 Anschluss, 3-polig 2 P+E <i>Nachfolgende Stecker-Varianten auf Anfrage:</i></p> <p>C = Kostal-Stecker-Anschluss (IP 65)</p> <p>JT = Junior-Timer-Radialstecker-Anschluss (mit Schutzdiode, IP 65)</p> <p>IT = Junior-Timer-Axialstecker-Anschluss (mit Schutzdiode, IP 65)</p> <p>D = Deutsch-Stecker-Anschluss DT04-2P (IP 67/69K)</p> <p>DT = Deutsch-Stecker-Anschluss DT04-2P (mit Schutzdiode, IP 67/69K)</p> <p>S = AMP Superseal 1,5 (IP 67) / Metri-Pack 150 (IP 65)</p> <p>F = Freie Kabelenden (500 mm)</p> | |
|---|--|

} ohne Gegenstecker

Zugehörige Datenblätter

| Referenz | Beschreibung |
|--------------|-----------------------------|
| 400-P-040011 | Form- & Stufenwerkzeuge |
| 400-P-120110 | Magnetspule D36 |
| 400-P-040171 | Bohrungsform AL |
| 400-P-720101 | Gewindeanschlusskörper GALA |